



**Cod: 80CUB45...**

## Descrizione

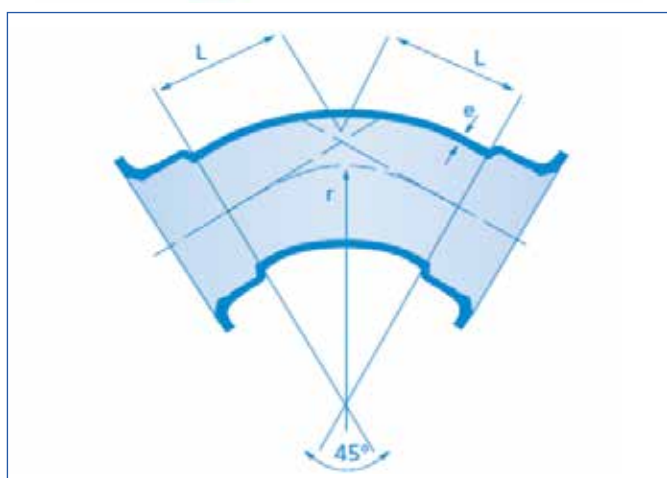
- Curva 45° bicchierata tipo "Express" con rivestimento epossidico e giunzione in EPDM

## Standards

- Conforme alla norma UNI EN545
- Conforme alla norma ISO 2531-2009
- Conforme al DM174 per potabilità

## Specifiche tecniche

- Rivestimento epossidico interno ed esterno con spessore minimo 250um
- Giunzione tipo "Express" con elastomero in EPDM



## Tabella dimensionale

DN	e (mm)	L (mm)	TOLLERANZA			
			e		L	
			+ve	-ve	+ve	-ve
80	7,00	55	senza limite	-2,38	20	-20
100	7,20	65	senza limite	-2,40	20	-20
125	7,50	75	senza limite	-2,40	20	-20
150	7,80	85	senza limite	-2,45	20	-20
200	8,40	110	senza limite	-2,50	20	-20
250	9,00	130	senza limite	-2,55	20	-20
300	9,60	150	senza limite	-2,60	20	-20
350	10,20	175	senza limite	-2,65	20	-20
400	10,80	195	senza limite	-2,70	20	-20
450	11,40	220	senza limite	-2,75	20	-20
500	12,00	240	senza limite	-2,80	20	-20
600	13,20	285	senza limite	-2,90	20	-20